

1. 構造名：

耐熱板ガラス入木質系開き戸（準耐火構造壁・床付き）

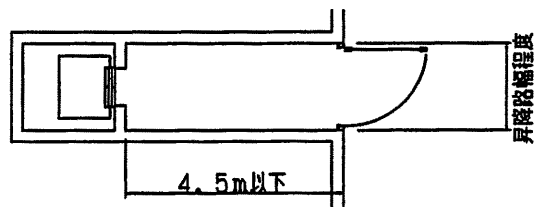
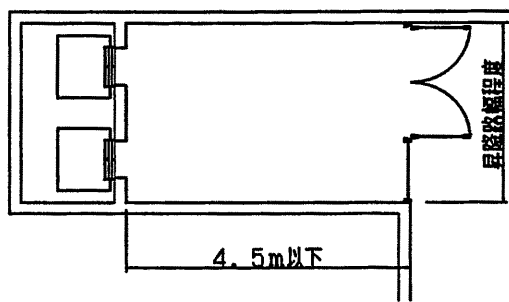
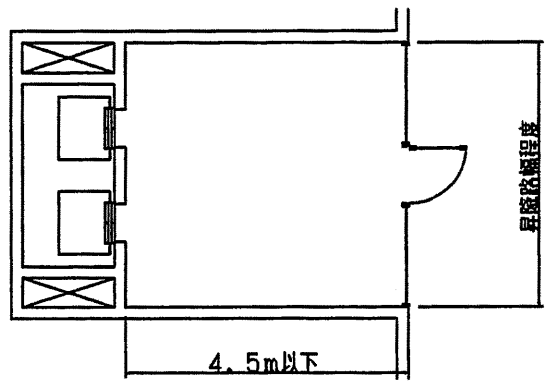
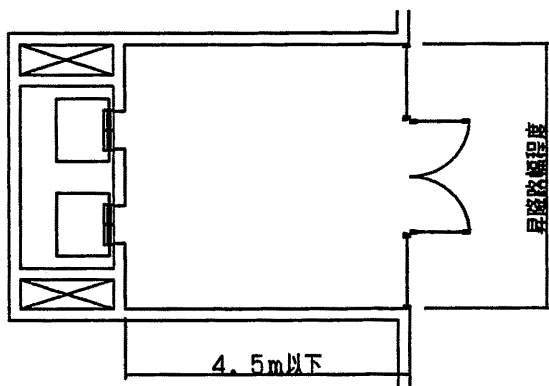
2. 構成：

本申請に係る仕様の構成等は、以下の通りとする。

- (1) エレベータ乗り場戸は、建築基準法第2条第九号の二に規定する防火設備又は建築基準法施行令第112条第1項に規定する特定防火設備とする。（遮炎性）
- (2) 壁及び床は、準耐火構造とする。
- (3) 外気に向かって開くことができる窓及び排煙設備の排煙口にあつては、これを(2)の壁又は天井に設けることができる。
- (4) 木質系開き戸は、国土交通大臣認定の防火設備（木質系開き戸 認定番号 EB-9141）とする。（遮炎性）
- (5) (4)の木質系開き戸は、常時閉鎖式とする。
- (6) 当仕様を構成する空間の壁及び床の内装の仕上げは準不燃材料とする。
- (7) 当仕様を構成する空間の幅は昇降路の幅に、柱、はり、パイプスペース等平面計画上必要とするものを加えた最小限の幅とする。
- (8) 当仕様を構成する空間の奥行きは、対面式のエレベーターのあるロビーの場合で6m以内、前記以外の場合で4.5m以内とする。
- (9) (7)及び(8)における幅及び奥行きは、非常用エレベーターの避難階における乗降ロビーにあつては、消防隊の活動に必要な大きさとする事ができる。
- (10) エレベーター1列の台数は、6台までとする。
- (11) 煙感知器は、消防法（昭和23年法律第183号）第21条の2第1項の規定による検定に合格したものであるとする。
- (12) 連動制御器は、以下の要件を満足するものとする。
 - (1) 煙感知器又は熱煙複合式感知器から信号を受けた場合に自動閉鎖装置に起動指示を与えるもので、随時、制御の監視ができるもの。
 - (2) 火災による熱により機能に支障をきたすおそれがなく、かつ、維持管理が容易に行えるもの。
 - (3) 連動制御器に用いる電気配線及び電線が、次に定めるものであるもの。
 - ①昭和45年建設省告示第1829号第二号及び第三号に定める基準によるもの。
 - ②常用の電源の電気配線は、他の電気回路（電源に接続する部分及び消防法施行令（昭和36年政令第37号）第7条第3項第一号に規定する自動火災報知設備の中継器又は受信機に接続する部分を除く。）に接続しないもので、かつ、配電盤又は分電盤の階別主開閉器の電源側で分岐しているもの。
- (13) 自動閉鎖装置は、以下の要件を満足するものとする。
 - (1) 連動制御器から起動指示を受けた場合に開き戸を自動的に閉鎖させるもの。
 - (2) 自動閉鎖装置に用いる電気配線及び電線が、上記(12)の(3)に定めるものであるもの。
- (14) 予備電源は、昭和45年建設省告示第1829号第四号に定める基準によるものであること。
- (15) 本仕様用いられる気密材については、使用頻度等により所要の性能が損なわれる恐れがある為、十分維持保全を行うものとする。
- (16) 当該防火設備内に物品が置かれると、所要の性能が損なわれる恐れがある為、十分維持管理を行うものとする。

申請仕様の空間構成の代表例を図1～図2に示す。

設置場所(1)-1 乗降ロビーを設ける場合(乗り場戸の正面に防火設備)



設置場所(1)-2 乗降ロビーを設ける場合(エレベーター片面、防火設備片側)

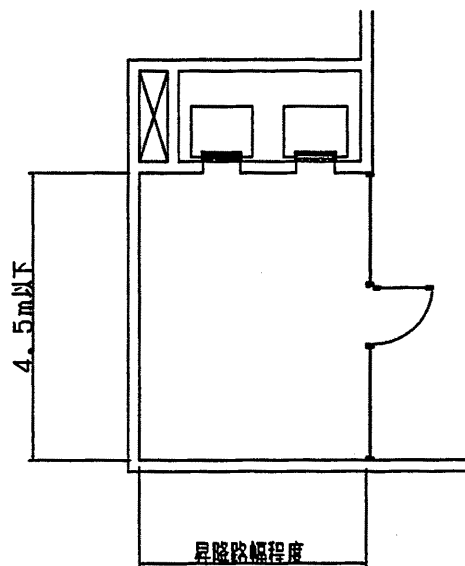
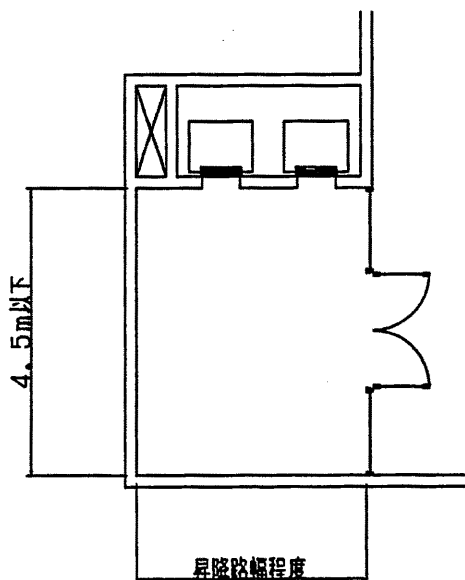
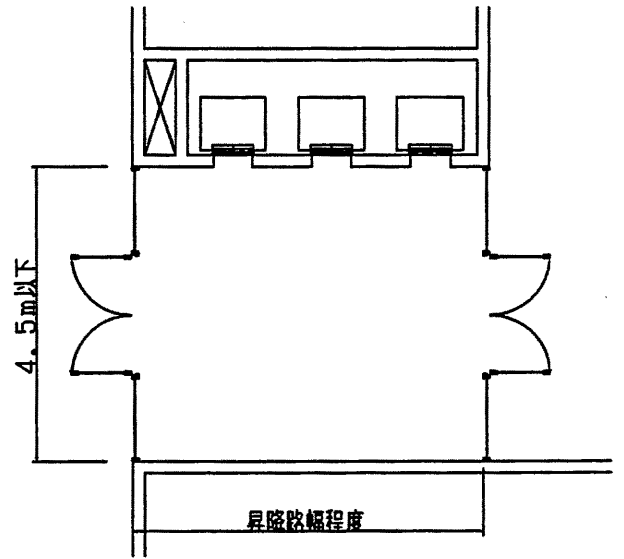
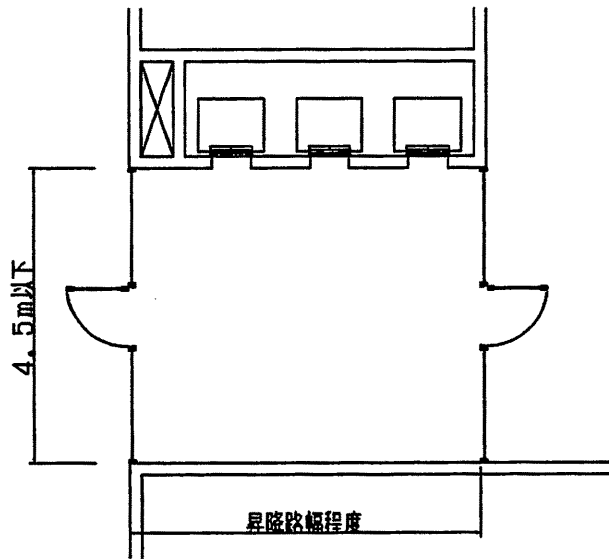


図1 配置図

設置場所(1)-3 乗降ロビーを設ける場合(エレベーター片面、防火設備片側)



設置場所(1)-4 乗降ロビーを設ける場合(エレベーター片面、防火設備両側)

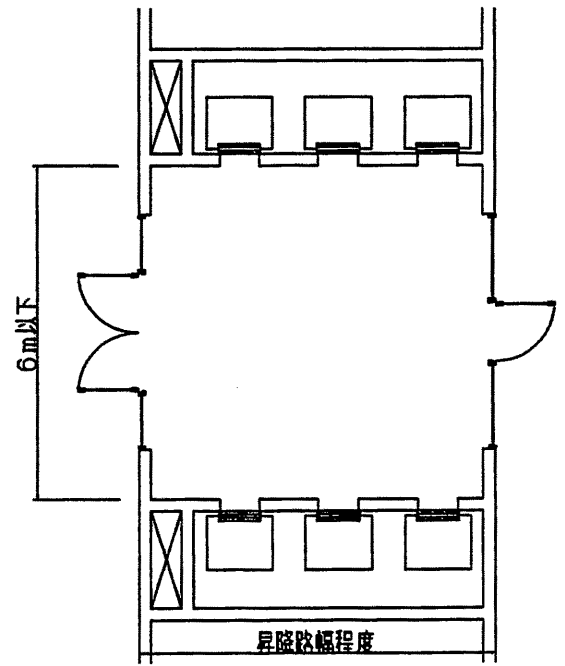
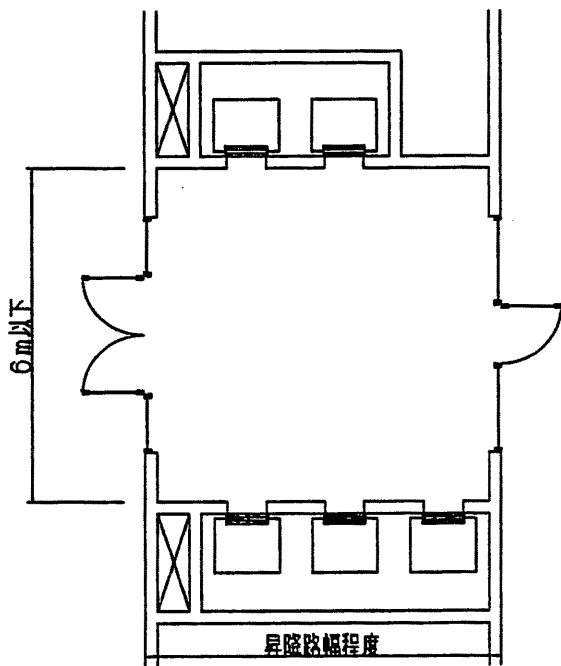


図2 配置図

3. 木質系開き戸部の寸法等：

申請仕様の木質系開き戸部の寸法を表1に、閉鎖機構の仕様を表2に示す。

表1 木質系開き戸部の寸法

(単位：mm)

項目	申請仕様	
	親子開き	片開き
開口幅 (W)	750~1400	750~900
戸枠幅 (WW)	830~1480	830~980
扉幅 (DW)	(DW1) 759~909 (DW2) 509以下	774~924
扉厚 (DT)	40以上	40以上
開口高さ (H)	1800~2400	1800~2400
戸枠高さ (HH)	1840~2440	1840~2440
扉高さ (DH)	1803~2403	1803~2403
枠見込み寸法 (w)	130以上	130以上
周壁部の仕様	(下部)	湿式工法 (モルタル等)
	(三方)	湿式工法 (モルタル等) 乾式工法 (繊維混入けい酸カルシウム板等)

表2 申請仕様の閉鎖機構の仕様

扉幅* DW	扉高さ DH	ドア質量	閉鎖角速度	閉鎖金物 設定トルク
759 ~ 924 mm	1803 ~ 2403 mm	66kg 以下	0.567 1/s 以下	44.1 N・m 以下

* 子扉は、通常は、閉鎖状態にあり、閉鎖機構は付属していない。

4. 木質系開き戸部の主構成材料：

申請仕様の木質系開き戸部の主構成材料を表3に示す。

表3 木質系開き戸部の主構成材料

単位：mm)

項目	申請仕様
上 枠	木質材料 ※1
たて枠	又は、溶融亜鉛めっき鋼板 (厚さ1.6) JIS G 3302
下 枠*	溶融亜鉛めっき鋼板 (厚さ1.6) JIS G 3302 又は、ステンレス鋼板 (厚さ1.5) SUS304・316 JIS G 4305
表面材	木質材料 ※1 / 防火性能を有する材料 ※2
芯 材	木質材料 ※1 / 防火性能を有する材料 ※2
周 材	木質材料 ※1
ガラス	耐熱板ガラス

* 下枠の無い仕様もある

※1：木質材料とは以下を示す。

(a) 集成材

日本農林規格に規定する集成材 (農林省告示第601号・農林水産省告示第112号)、構造用集成材 (農林水産省告示第111号) もしくはこれらと同等以上の品質のもの。

(b) 人工乾燥木材

日本農林規格に規定する針葉樹の構造用製材 (農林水産省告示第143号・農林水産省告示第1381号)、針葉樹の造作用製材 (農林水産省告示第1084号・農林水産省告示第1381号)、針葉樹の下地用製材 (農林水産省告示第1085号・農林水産省告示第1381号)、広葉樹製材 (農林水産省告示第1086号・農林水産省告示第1381号) のうち「D15」等級以下の含水率の人工乾燥木材もしくはこれと同等以上の品質のもの。

- (c) 合板
日本農林規格に規定する普通合板（農林省告示第383号・農林水産省告示第1099号）、難燃合板（農林省告示第1869号・農林水産省告示第1099号）、特殊合板（農林省告示第1373号・農林水産省告示第1099号）、構造用合板（農林省告示第1371号・農林水産省告示第1253号）もしくはこれらと同等以上の品質のもの。
- (d) 平行合板
日本農林規格に規定する単板積層材（農林水産省告示第106号・農林水産省告示第1381号）、構造用単板積層材（農林水産省告示第1443号・農林水産省告示第1494号）もしくはこれと同等以上のもの。
- (e) 構造用パネル
日本農林規格に規定する構造用パネル（農林水産省告示第360号・農林水産省告示第700号）もしくはこれと同等以上のもの。
- (f) パーティクルボード
JIS A 5908（パーティクルボード）に規定するパーティクルボードもしくはこれと同等以上の品質のもの。
- (g) 中質繊維板
JIS A 5905（繊維板）に規定する中質繊維板もしくはこれと同等以上の品質のもの。
- ※2：防火性能を有する材料とは以下を示す。
- (h) 繊維混入けい酸カルシウム板
JIS A 5430（繊維強化セメント板）に規定するけい酸カルシウム板もしくはこれと同等以上の品質のもの。
- (i) せっこうボード
JIS A 6901（せっこうボード製品）に規定するせっこうボード、強化せっこうボードもしくはこれと同等以上の品質のもの。
- (j) ロックウールボード
JIS A 9504（人造鉱物繊維保温材）に規定するロックウール保温板もしくはこれと同等以上の品質のもの。
- (k) (h)～(j)の他、建築基準法で定める準不燃材料またはこれらと同等以上の性能を有するもの。

5. 木質系開き戸部の副構成材料：

申請仕様の木質系開き戸部分の副構成材料は表4に示す。

表4 木質系開き戸部の副構成材料

(単位：mm)

項 目	申 請 仕 様
アンカー	溶融亜鉛めっき鋼板 (厚さ2.3) JIS G 3302
ねじ	鋼又はステンレス鋼
錠 前	鋼、ステンレス鋼、等 規格：ケースロック (ラッチ付き)
丁 番	鋼、ステンレス鋼、黄銅、等
ピボットヒンジ	ステンレスカバー付 鋳鉄
ヒンジクローザー (丁番型)	鋳鉄
ヒンジクローザー (フロア型)	鋳鉄
ドアクローザー	アルミダイキャスト 規格：ストッパーなし
フランス落し	ステンレス等 規格：親子開きに適用
加熱発泡材	黒鉛 (グラファイト) 系
気密材	EPDMまたはクロロプレンゴム
グレイジング用 シーリング材	JIS A 5758 (建築用シーリング材) に規定するグレイジング用シーリング材で、「発熱特性試験」において、着炎時間が100秒以上かつ温度時間面積 (°C・分) が50以下のものとする。
気密材	EPDMまたはクロロプレンゴム
仕上塗料	ポリウレタン樹脂系 塗布量：0.1kg/m ² 以上
さび止め塗装	鉛酸カルシウムさび止めペイント JIS K 5629 塗布量：0.1kg/m ²

6. 木質系開き戸部の構造説明図：

申請仕様の木質系開き戸部の構造説明図を図3～図5に示す。

単位 mm

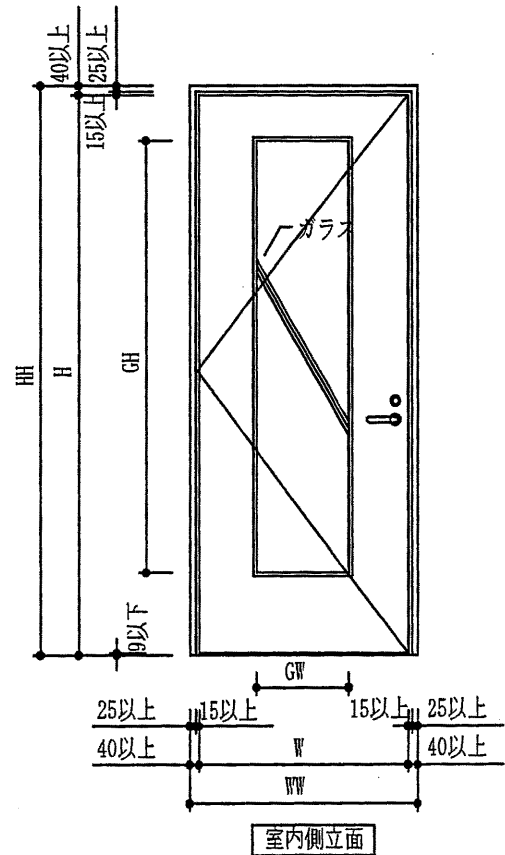
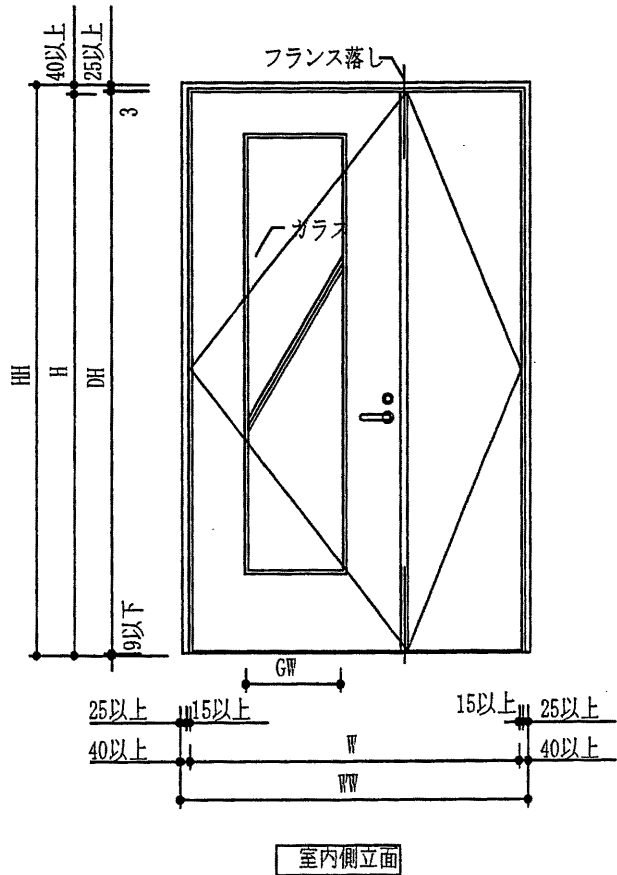
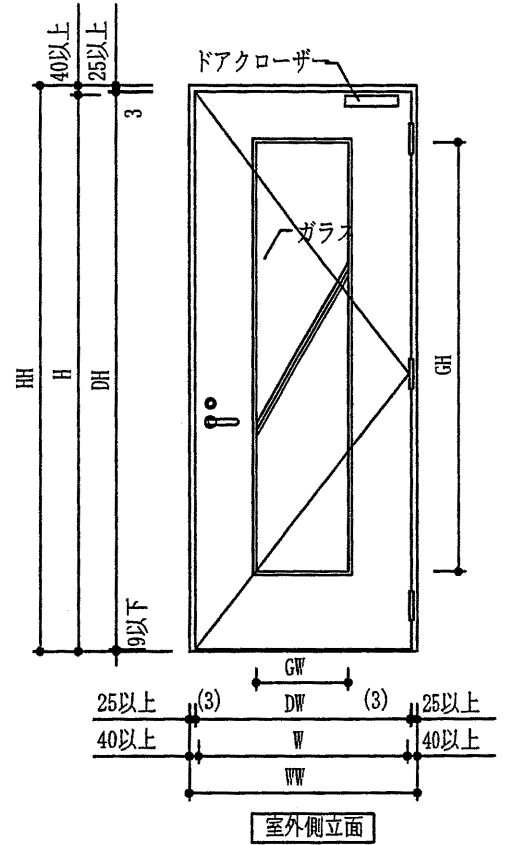
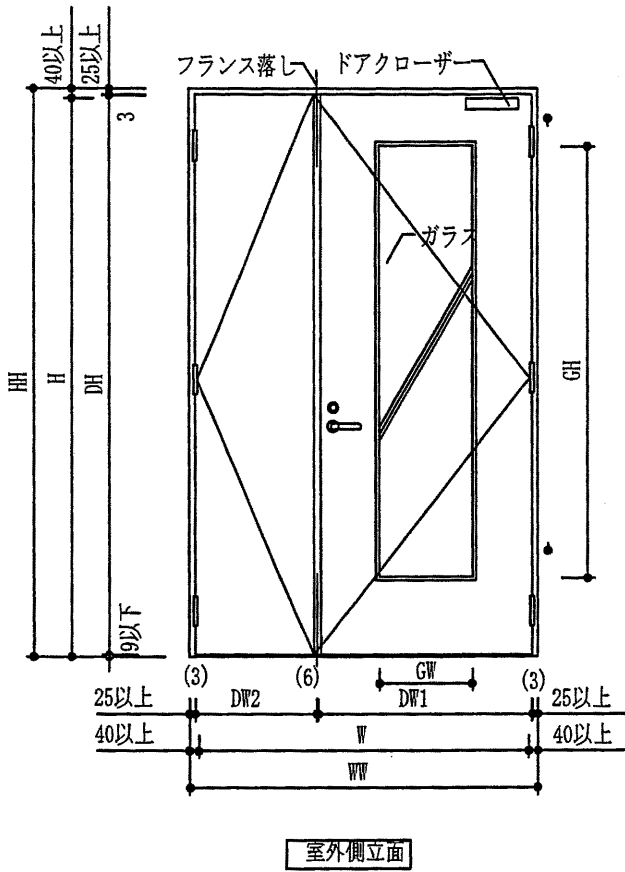


図3 構造説明図

単位 mm

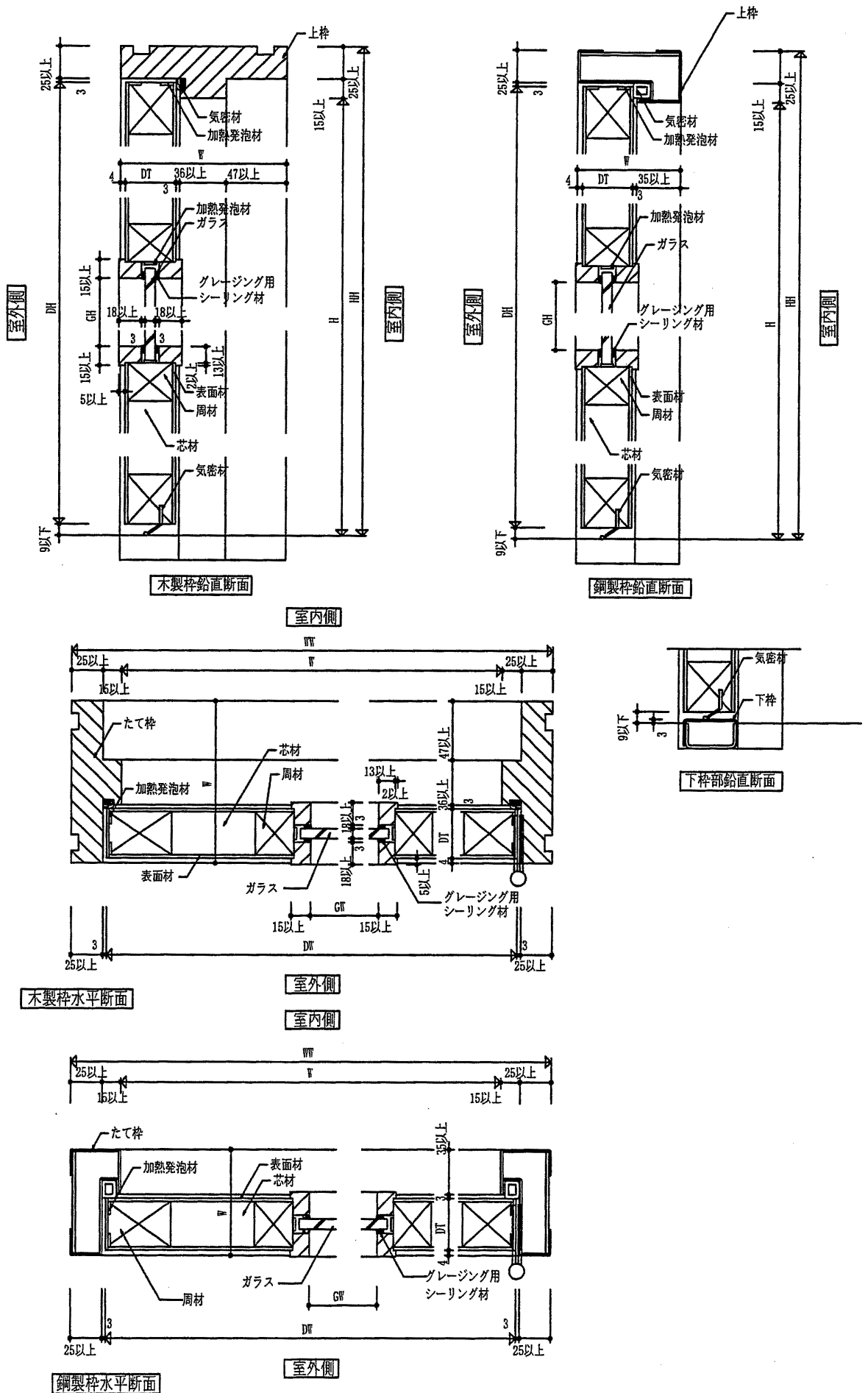


図4 構造説明図 (片開き)

